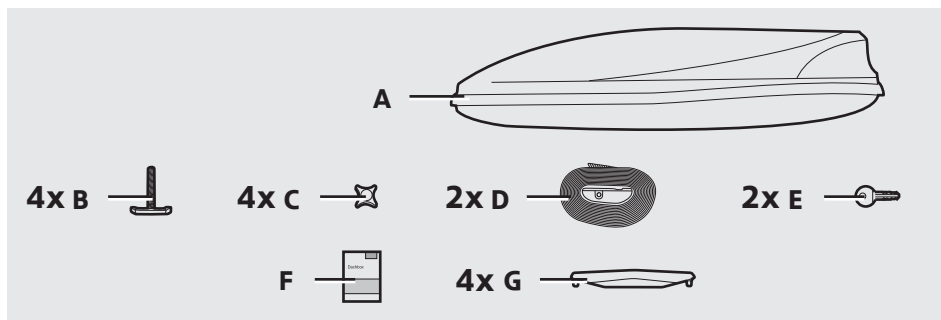
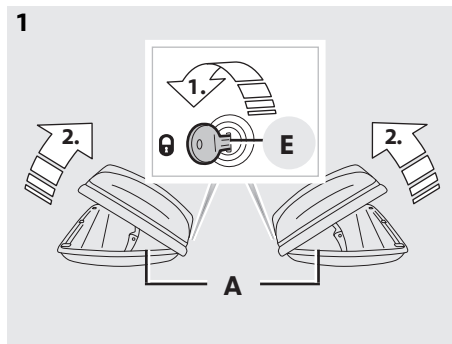


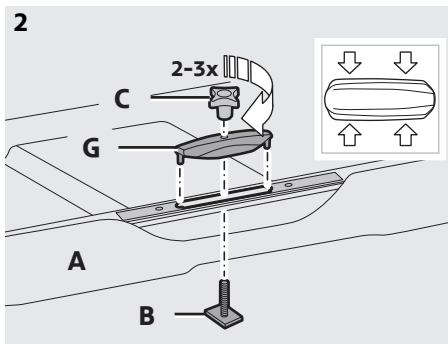
Montage der Dachbox
Roof box installation
Montage du coffre de toit
Montaggio del box portabagagli
Montaje de la caja portaequipajes
para techo
Montage van de dakbox
Montera takbox
Монтаж верхнего контейнера



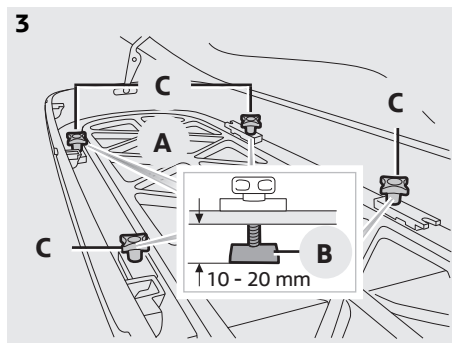
R60 0303 V



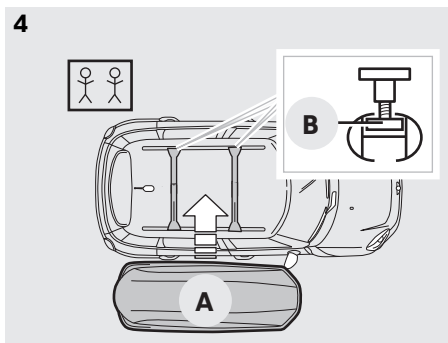
R60 0304 V



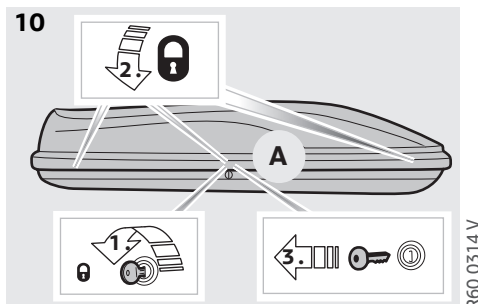
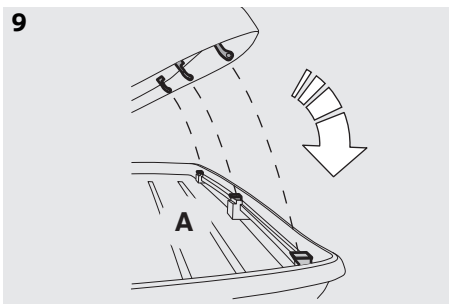
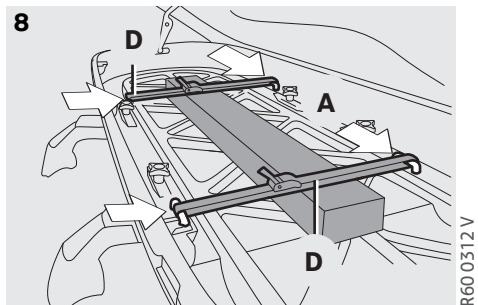
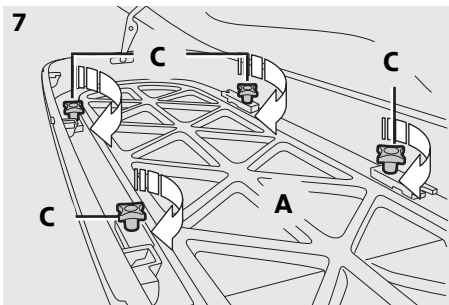
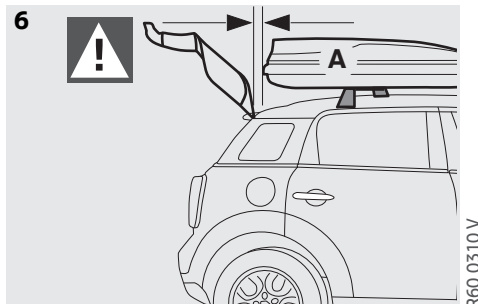
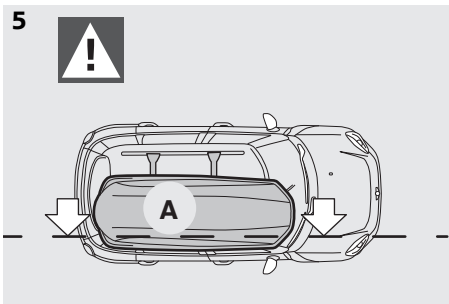
R60 0305 V



R60 0307 V



R60 0308 V



Original MINI Dachbox Montageinformation	7
Original MINI roof box Installation information	11
Coffre de toit d'origine MINI Notice de montage	15
Box portabagagli Original MINI Informazioni per il montaggio	19
Caja portaequipajes para techo Original MINI Información de montaje	23
Original MINI Dakbox Montage-informatie	27
Original MINI takbox Monteringsinformation	31
Оригинальный верхний контейнер MINI Информация о монтаже	35

DE

EN

FR

IT

ES

NL

SV

RU

Inhalt

Allgemeine Hinweise	8
Sicherheitshinweise	9

Allgemeine Hinweise

MINI empfiehlt nur Teile und Zubehörprodukte zu verwenden, die von MINI auf ihre Sicherheit, Funktion und Tauglichkeit geprüft und freigegeben sind.

Achten Sie darauf, dass die geöffnete Heckklappe nicht gegen die Dachbox stößt.

Bewahren Sie den Zweitschlüssel sicher auf. Notieren Sie sich die Schlüsselnummer, damit bei Verlust ein Ersatz ohne Austausch der Schlösser möglich ist.

Reinigen Sie die Dachbox mit Kunststoffpflegemitteln oder Wasser, dem handelsübliches Shampoo zugesetzt wurde.

Pflegen Sie die Schlösser der Dachbox regelmäßig mit Universal-Gleitspray.

Benutzen Sie keinesfalls lösungsmittelhaltige Reiniger, Scheuerschwämme oder Mittel zur Fliegenentfernung. Dadurch können Sie die Oberfläche der Dachbox verkratzen bzw. beschädigen.

Wenn sich bei der Montage oder Bedienung Fragen ergeben, wenden Sie sich bitte an den MINI Service, bei dem Sie dieses Produkt gekauft haben. Er hilft Ihnen gerne weiter.

Verwendete Symbole



Kennzeichnet Anweisungen oder Warnhinweise, die Sie unbedingt beachten sollten.



Kennzeichnet Hinweise, die Sie auf Besonderheiten aufmerksam machen.



Kennzeichnet eine Bewegungsaktion, die in Pfeilrichtung auszuführen ist.



Bezieht sich auf Maßnahmen, die zum Schutz der Umwelt beitragen.

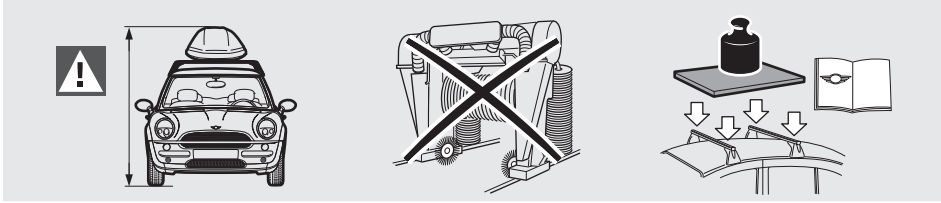


Kennzeichnet die Betriebsanleitung Ihres Fahrzeugs.



Kennzeichnet das Ende des Hinweises.

Sicherheitshinweise



RG0 0302 V

DE

Bei Falschmontage kann es zu Beschädigungen des Fahrzeugs kommen.

Beachten Sie, dass sich das Fahrverhalten des Fahrzeugs (Seitenwindempfindlichkeit, Kurven- und Bremsverhalten) bei montierten/ beladenen Dach- und Hecktransportsystemen verändert. Dies gilt insbesondere bei der Kombination von Dach- und Hecklasten.

Beim Transport von Dach- und/oder Hecklasten sollte die Geschwindigkeit von 130 km/h nicht überschritten werden. Passen Sie die Geschwindigkeit des Fahrzeugs den vorherrschenden Bedingungen wie Straßenzustand, Verkehrs-, Witterungs- und Windverhältnissen an.

Sie als Fahrer bzw. Halter sind dafür verantwortlich das Trägersystem und die Beladung vor jeder Fahrt auf sichere Befestigung zu prüfen. Wiederholen Sie die Prüfung bei der Erstmontage nach ca. 15 km und im Anschluss daran in regelmäßigen Abständen, spätestens jedoch nach 500 km.

Nehmen Sie die Dachbox ab, wenn Sie sie nicht benutzen. Dies spart Kraftstoff und verhindert Windgeräusche.

Verwenden Sie nur Original-Ersatzteile, wenn Teile verschleißten oder verloren gehen.

Bewahren Sie diese Bedienungsanleitung im Fahrzeug auf.

Vermeiden Sie eine Überlastung der Dachbox, indem Sie

- die Gepäckstücke gleichmäßig verteilen,
- gegen Verrutschen sichern,
- den Schwerpunkt möglichst niedrig halten.

Achten Sie darauf, dass alle Schösser während der Fahrt immer abgesperrt sind. Damit verhindern Sie ein Öffnen durch Fahrbewegungen.

Bei Dachtransporten sind die Vorschriften der StVO zu befolgen bzw. die länderspezifischen Vorschriften zu beachten.

Bevor Sie in niedrige Garagen bzw. Durchfahrten einfahren, überprüfen Sie die Gesamthöhe Ihres Fahrzeugs.

Montieren Sie die Dachbox stets auf der Beifahrerseite.

Fahren Sie niemals in die Waschanlage, solange die Dachbox montiert ist. Diese könnte sich lösen und Ihr Fahrzeug beschädigen.

 Die zulässige Dachlast des Fahrzeugs darf nicht überschritten werden.

Nutzlast
+ Gewicht der Dachbox
+ Gewicht der Dachträger
= Dachlast

Die maximale Nutzlast der Dachbox beträgt 50 kg. Entnehmen Sie die zulässige Dachlast der MINI Betriebsanleitung Ihres Fahrzeugs. ◀

Die MINI Dachbox hat eine Höhe von 400 mm und ein Eigengewicht von 13 kg.

